

# S.A.M. **300 Jet Classic**

MANUELLE AUFSCHNITTMASCHINE  
MANUAL SLICER



schneiden  
slicing



Leichtgängiger Schnittgutwagen mit Schnellspanner, besonders geeignet für Hauchschnitt.

Smooth running carriage with fast clamping, particularly suitable for wafer-thin slicing.

- > Handling-Vorteil: beim Ein-/Ausspannen wird das Messer automatisch ein-/ausgeschaltet.
- > Integrierte Schneidgutabstützung für Hauchschnitt ab 0,3 mm.
- > Mit einem Griff einspannen - Messerstart.
- > Mit einem Touch ausspannen - Messerstopp.
- > Gehäuse aus hochwertigem eloxierten Aluminium.
- > Design-Edition.
- > Fugenfreier Gummisockel für höchste Standfestigkeit und Hygiene.

- > Handling advantage: When clamping or releasing product, the knife is switched on/off automatically.
- > Integrated product support for wafer-thin slices from 0.3 mm.
- > Clamp in one movement - knife starts.
- > Release with one touch - knife stops.
- > Housing made of high quality anodized aluminum.
- > Design-Edition.
- > Seamless rubber base for maximum stability and hygiene.

# 300 JET CLASSIC

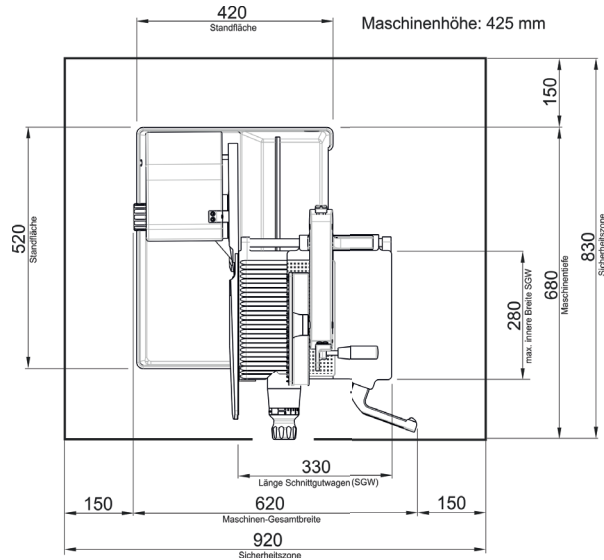
## > Optional

- > Packer, Robo Packer, Folien-automat, Käseausstattung, Käsemesser/Teflonmesser

# 300 JET CLASSIC

## > Option

- > Packer, Robo Packer, Film dispenser, SamClean-coating (for cheese), Knife for cheese



## MASSE UND GEWICHT

- > Gewicht netto > 41,5 kg
- > Abmessungen B x T x H > 620 x 680 x 425 mm



## WEIGHT AND DIMENSIONS

- > Net weight > 41,5 kg
- > Dimensions L x W x H > 620 x 680 x 425 mm



## MECHANISCHE DATEN

- > Messergröße > 300 mm
- > Max. Schneidgutvorschub > 150 mm
- > Max. Schneidgutgröße B x H > 190 mm bzw. 260 x 160 mm
- > Scheibenstärke > 0,3 - 12 mm
- > Schnittgeschwindigkeit > manuell



## MECHANICAL DATA

- > Knife diameter > 300 mm
- > Max. product feed drive > 150 mm
- > Max. product size W x H > 190 mm or 260 x 160 mm
- > Slice thickness > 0,3 - 12 mm
- > Slicing speed > manually



## ELEKTRISCHE DATEN

- > Anschlußspannung/Frequenz > 230V oder 3 x 400V / 50Hz
- > Stromaufnahme 1~ / 3~ > 1,37 / 0,57 A
- > Steckdosenabsicherung > min. 10 A
- > Netzwerkschnittstellen > n/a



## ELECTRICAL DATA

- > Supply voltage/frequency > 230V or 3 x 400V / 50Hz
- > Current consumption 1~ / 3~ > 1,37 / 0,57 A
- > Power outlet fuse > min. 10 A
- > Network ports > n/a



## WEITERE DATEN

- > Geräuschpegel > < 70 dB(A)
- > Umgebung > > 40 % Luftfeuchte
- > Temperaturbereich > +5°C bis +35°C



## MORE DATA

- > Noise level > < 70 dB(A)
- > Temperature range > > 40 % humidity
- > Environment > +5°C to +35°C