

# S.A.M. **300** Salmon

MANUELLE AUFSCHNITTMASCHINE  
MANUAL SLICER



schneiden  
slicing



Aufschnittmaschine mit leichtgängigem Schnittgutwagen.

Slicer with smooth running carriage.

- > Gehäuse aus hochwertigem eloxiertem Aluminium.
- > Fugenfreier Gummisockel für höchste Standfestigkeit und Hygiene.
- > Aufsetzbarer Sicherheits-Schleifapparat.
- > Messer: 300 mm
- > Schneidgutgröße bis 250 mm breit x 150 mm hoch, rund bis 180 mm .

- > Housing made of high quality anodized aluminum.
- > Seamless rubber base for maximum stability and hygiene.
- > Safety sharpener attachment.
- > Knife: 300 mm.
- > Product size up to 250 wide x 150 mm high, round up to 180 mm.

# 300 SALMON

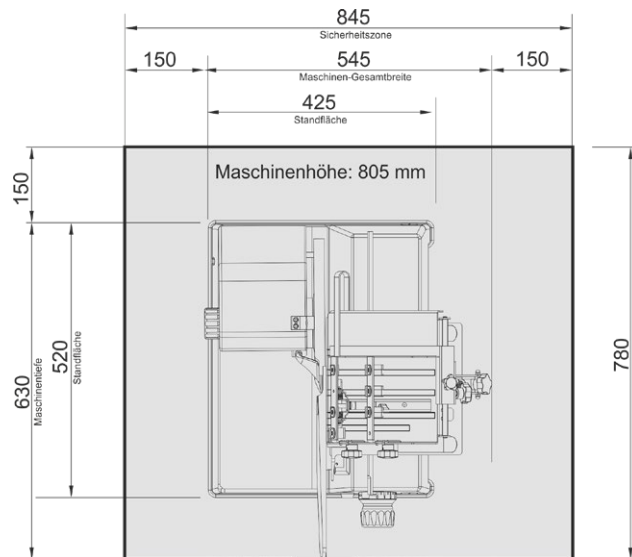
> Optional

> Packer

# 300 SALMON

> Option

> Packer



## MASSE UND GEWICHT

- > Gewicht netto > 41 kg
- > Abmessungen B x T x H > 545 x 630 x 805 mm



## WEIGHT AND DIMENSIONS

- > Net weight > 41 kg
- > Dimensions L x W x H > 545 x 630 x 805 mm



## MECHANISCHE DATEN

- > Messergröße > 300 mm
- > Max. Schneidgutgröße B x H > Fischhälften bis 210 x 550 mm
- > Scheibenstärke > 0,1 - 7 mm
- > Schnittgeschwindigkeit > manuell



## MECHANICAL DATA

- > Knife diameter > 300 mm
- > Max. product size W x H > filets up to 210 x 550 mm
- > Slice thickness > 0,1 - 7 mm
- > Slicing speed > manually



## ELEKTRISCHE DATEN

- > Anschlußspannung/Frequenz > 230V oder 3 x 400V / 50Hz
- > Stromaufnahme 1~ / 3~ > 1,35 / 0,55 A
- > Steckdosenabsicherung > min. 10 A
- > Netzwerkschnittstellen > n/a



## ELECTRICAL DATA

- > Supply voltage/frequency > 230V or 3 x 400V / 50Hz
- > Current consumption 1~ / 3~ > 1,35 / 0,55 A
- > Power outlet fuse > min. 10 A
- > Network ports > n/a



## WEITERE DATEN

- > Geräuschpegel > < 70 dB(A)
- > Luftfeuchte > 30-80% nicht kondensierend
- > Temperaturbereich > +5°C bis +35°C



## MORE DATA

- > Noise level > < 70 dB(A)
- > Environment humidity > 30-80% not condensing
- > Temperature range > +5°C to +35°C

v 1.2 | Technische Änderungen vorbehalten.

v 1.2 | Subject to change without notice.