

S.A.M. 307i

AUFSCHNITTVOLLAUTOMAT FULLY AUTOMATIC SLICER



schneiden
slicing



ablegen
depositing



Vollautomatische Aufschnittmaschine mit mechanischem Schneidgutvorschub, umschaltbar auf Halbautomat.

- > 3 Ablegevarianten: Längs- Quer- und Stapelablage mit frei wählbarer Scheiben- und Lagenzahl.
- > Eine Ablegevariante speicherbar.
- > Manuelle Produkteinspannung.
- > Mechanisch getakteter Schneidgutvorschub 200 mm.
- > Variable Schnittgeschwindigkeit von 30 - 55 Schnitte/min.

Electronically controlled fully automatic slicer with mechanical product feed, switchable to semi automatic.

- > 3 layout options: shingles across and down, stacks, with any number of slices and layers.
- > One layout option can be stored.
- > Manual product clamping.
- > Mechanically advanced product feed: 200 mm.
- > Variable carriage speed: 30 - 55 strokes/min.

307i

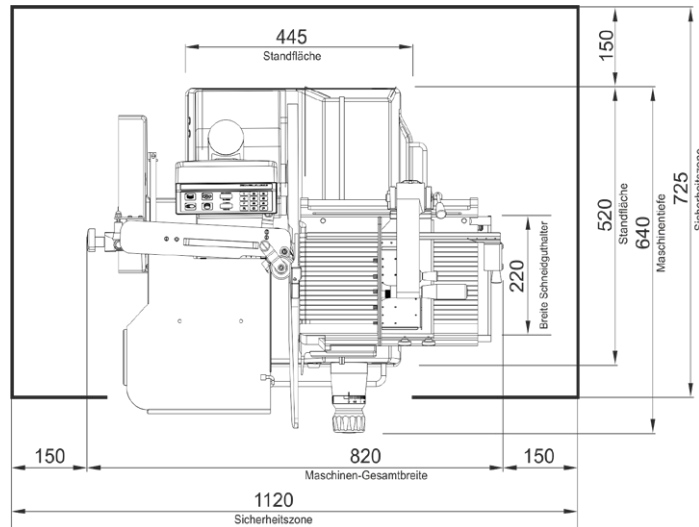
> Optional

- > Käsekettenrahmen, Förderband, SamClean (Käseausstattung), Käsemesser/Teflonmesser, Entenbrustschneidaufsatz, Salamischneidaufsatz (3 Kammern), Fußtaster

307i

> Option

- > Cheese transport-system, conveyor belt, SamClean-coating (for cheese), knife for cheese, goose/duck slicing attachment, salami slicing attachment (3 chambers), footswitch



MASSE UND GEWICHT

- > Gewicht netto > 71 kg
- > Abmessungen B x T x H > 820 x 640 x 630 mm



WEIGHT AND DIMENSIONS

- > Net weight > 71 kg
- > Dimensions L x W x H > 820 x 640 x 630 mm



MECHANISCHE DATEN

- > Messergröße > 300 mm
- > Max. Schneidgutvorschub > 200 mm
- > Max. Schneidgutgröße B x H > 150 mm bzw. 210 x 140 mm
- > Scheibenstärke > 0,5 - 7 mm
- > Schnittgeschwindigkeit > 30 - 55 Schnitte / min



MECHANICAL DATA

- > Knife diameter > 300 mm
- > Max. product feed drive > 200 mm
- > Max. product size W x H > 150 mm or 210 x 140 mm
- > Slice thickness > 0,5 - 7 mm
- > Slicing speed > 30 - 55 slices / min



ELEKTRISCHE DATEN

- > Anschlußspannung/Frequenz > 230V oder 3 x 400V / 50 Hz
- > Stromaufnahme 1~ / 3~ > 2,21 / 1,41 A
- > Steckdosenabsicherung > min. 10 A
- > Netzwerkschnittstellen > n/a



ELECTRICAL DATA

- > Supply voltage/frequency > 230V or 3 x 400V / 50Hz
- > Current consumption 1~ / 3~ > 2,21 / 1,41 A
- > Power outlet fuse > min. 10 A
- > Network ports > n/a



WEITERE DATEN

- > Geräuschpegel > < 70 dB(A)
- > Luftfeuchte > 30-80% nicht kondensierend
- > Temperaturbereich > +5°C bis +35°C



MORE DATA

- > Noise level > < 70 dB(A)
- > Environment humidity > 30-80% not condensing
- > Temperature range > +5°C to +35°C