

S.A.M. 310f

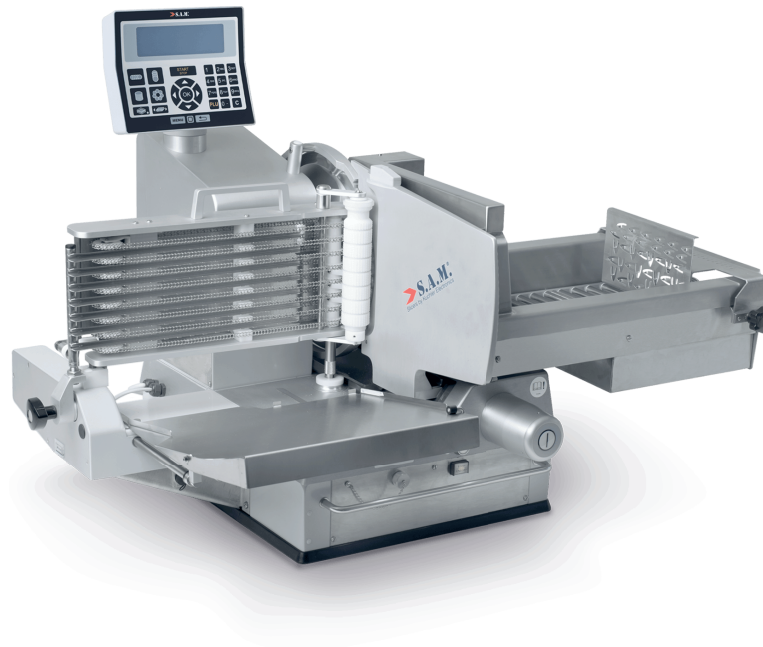
AUFSCHNITTVOLLAUTOMAT FULLY AUTOMATIC SLICER



schneiden
slicing



ablegen
depositing



Vollautomatische Aufschnittmaschine mit elektronisch gesteuertem Schnittgutwagen. Schneideparameter für bis zu 400 Produkte programmierbar.

Electronically controlled fully automatic slicer with electronically controlled product feed. Slicing parameters programmable for up to 400 products.

- > 4 Ablegevarianten: Quer-, Längs-, Stapel- und Rundablage, sämtliche Schneideparameter frei wähl- und speicherbar.
- > 400 Speicherplätze mit 4-stelligen PLUs.
- > Automatische Produkteinspannung.
- > Motorischer Schneidgutvorschub 400 mm.
- > Variable Schnittgeschwindigkeit: 30 - 55 Schnitte/min.

- > 4 layout options: shingles across and down, stacks, circles, all slicing parameters can be freely selected and stored.
- > Memory for 400 programs with 4-digit PLU codes.
- > Automatic product clamping.
- > Motor-powered product feed: 400 mm.
- > Variable carriage speed: 30 - 55 strokes/min.

310f

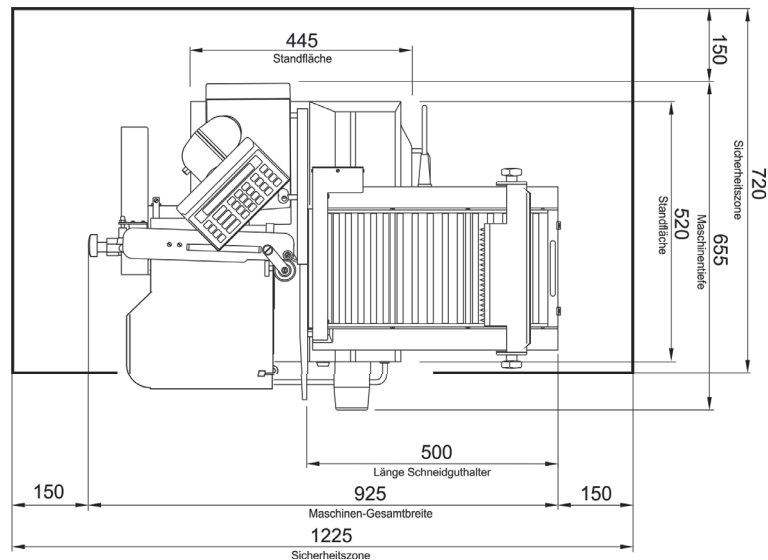
> Optional

- > Käsekettenrahmen, Förderband, SamClean (Käseausstattung), Käsemesser/Teflonmesser, Fußtaster

310f

> Option

- > Cheese transport-system, conveyor belt, SamClean coating (for cheese), knife for cheese, footswitch



MASSE UND GEWICHT

- > Gewicht netto > 88 kg
- > Abmessungen B x T x H > 925 x 655 x 690 mm



WEIGHT AND DIMENSIONS

- > Net weight > 88 kg
- > Dimensions L x W x H > 925 x 655 x 690 mm



MECHANISCHE DATEN

- > Messergröße > 300 mm
- > Max. Schneidgutvorschub > 400 mm
- > Max. Schneidgutgröße B x H > 150 mm bzw. 210 x 140 mm
- > Scheibenstärke > 0,5 - 7 mm
- > Schnittgeschwindigkeit > 30 - 55 Schnitte / min



MECHANICAL DATA

- > Knife diameter > 300 mm
- > Max. product feed drive > 400 mm
- > Max. product size W x H > 150 mm or 210 x 140 mm
- > Slice thickness > 0,5 - 7 mm
- > Slicing speed > 30 - 55 slices / min



ELEKTRISCHE DATEN

- > Anschlußspannung/Frequenz > 230V oder 3 x 400V / 50Hz
- > Stromaufnahme 1~ / 3~ > 2,34 / 1,54 A
- > Steckdosenabsicherung > min. 10 A
- > Netzwerkschnittstellen > n/a



ELECTRICAL DATA

- > Supply voltage/frequency > 230V or 3 x 400V / 50Hz
- > Current consumption 1~ / 3~ > 2,34 / 1,54 A
- > Power outlet fuse > min. 10 A
- > Network ports > n/a



WEITERE DATEN

- > Geräuschpegel > < 70 dB(A)
- > Umgebung > > 40 % Luftfeuchte
- > Temperaturbereich > +5°C bis +35°C



MORE DATA

- > Noise level > < 70 dB(A)
- > Temperature range > > 40 % humidity
- > Environment > +5°C to +35°C