

S.A.M.

# Packer S 21 x 21

IMPULSPACKUNGSGERÄT  
IMPULSE PACKAGING DEVICE



verpacken  
packing



Das Frischepak System in der Standalone-Ausführung.

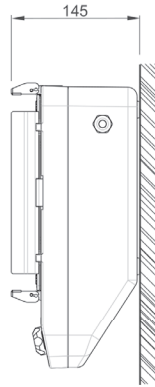
- > Manuelle Einlage von Folienzuschnitten.
- > Manuelle Einlage der Aufsnitte.
- > Verschweißen auf Knopfdruck.
- > Verpackungsgröße: 21 x 21 cm.

The Freshpak system as standalone-version.

- > Manual positioning of cut plastic sheets.
- > Manual product placement.
- > Sealing at the touch of a button.
- > Pack sizes: 21 x 21 cm.

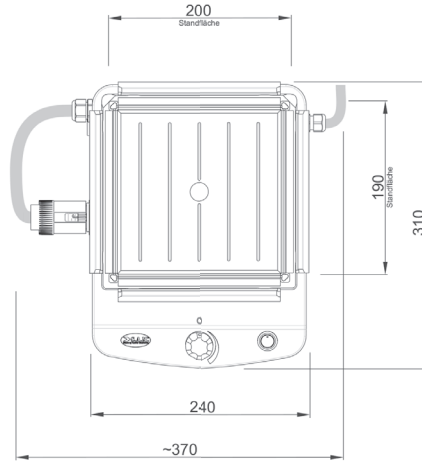
# Packer S 21 X 21

- > Optional
- > Folienautomat, Folienrolle, Folienzuschnitte



# Packer S 21 X 21

- > Option
- > film dispenser, filmroll, film



## MASSE UND GEWICHT

- > Gewicht netto > 8,8 kg
- > Abmessungen B x T x H > 370 x 310 x 145 mm



## WEIGHT AND DIMENSIONS

- > Net weight > 8,8 kg
- > Dimensions L x W x H > 370 x 310 x 145 mm



## MECHANISCHE DATEN

- > Max. Schneidgutgröße B x H > 160 x 160 mm



## MECHANICAL DATA

- > Max. product size W x H > 160 x 160 mm



## ELEKTRISCHE DATEN

- > Anschlußspannung/Frequenz > 230V / 50Hz
- > Stromaufnahme 1~ / 3~ > 1,89 A
- > Steckdosenabsicherung > min. 10 A
- > Netzwerkschnittstellen > n/a



## ELECTRICAL DATA

- > Supply voltage/frequency > 230V / 50Hz
- > Current consumption 1~ / 3~ > 1,89 A
- > Power outlet fuse > min. 10 A
- > Network ports > n/a



## WEITERE DATEN

- > Geräuschpegel > < 70 dB(A)
- > Umgebung > > 40 % Luftfeuchte
- > Temperaturbereich > +5°C bis +35°C
- > SamPak Format > 21 x 21 cm
- > Verschweißbare Folien > 4
- > Max. SamPak-Höhe > 12 mm
- > SamPak-Output > Einzelfertigung



## MORE DATA

- > Noise level > < 70 dB(A)
- > Temperature range > > 40 % humidity
- > Environment > +5°C to +35°C
- > SamPak format > 21 x 21 cm
- > Sealable film layers > 4
- > Max. SamPak height > 12 mm
- > SamPak output > individual manufacture

v 1.0 | Technische Änderungen vorbehalten.

v 1.0 | Subject to change without notice.