

S.A.M.

Packer S 26 x 21

IMPULSPACKUNGSGERÄT
IMPULSE PACKAGING DEVICE



verpacken
packing



Das Frischepak-System in der Standalone-Ausführung.

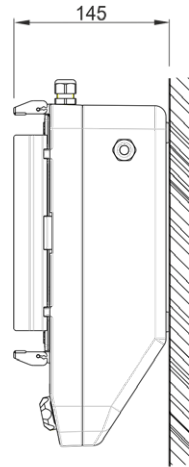
The Freshpak-system as standalone-version.

- > Manuelle Einlage von Folienzuschnitten.
- > Manuelle Einlage der Aufschnitte.
- > Verschweißen auf Knopfdruck.
- > Verpackungsgröße: 26 x 21 cm.

- > Manual positioning of cut plastic sheets.
- > Manual product placement.
- > Sealing at the touch of a button.
- > Pack sizes: 26 x 21 cm.

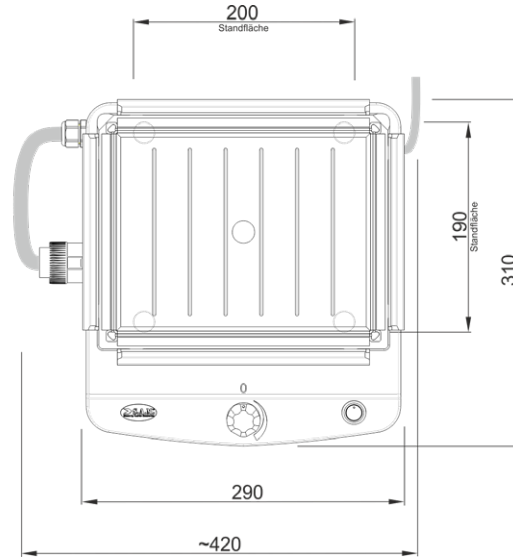
Packer S 26 X 21

- > Optional
- > Folienautomat, Folienrolle, Folienzuschnitte



Packer S 26 X 21

- > Option
- > film dispenser, filmroll, film



MASSE UND GEWICHT

- > Gewicht netto > 9,1 kg
- > Abmessungen B x T x H > 370 x 310 x 140 mm



WEIGHT AND DIMENSIONS

- > Net weight > 9,1 kg
- > Dimensions L x W x H > 370 x 310 x 140 mm



MECHANISCHE DATEN

- > Max. Schneidgutgröße B x H > 210 x 160 mm



MECHANICAL DATA

- > Max. product size W x H > 210 x 160 mm



ELEKTRISCHE DATEN

- > Anschlußspannung/Frequenz > 230V / 50Hz
- > Stromaufnahme 1~ / 3~ > 1,89 A
- > Steckdosenabsicherung > min. 10 A
- > Netzwerkschnittstellen > n/a



ELECTRICAL DATA

- > Supply voltage/frequency > 230V / 50Hz
- > Current consumption 1~ / 3~ > 1,89 A
- > Power outlet fuse > min. 10 A
- > Network ports > n/a



WEITERE DATEN

- > Geräuschpegel > < 70 dB(A)
- > Luftfeuchte > 30-80% nicht kondensierend
- > Temperaturbereich > +5°C bis +35°C
- > SamPak Format > 26 x 21 cm
- > Verschweißbare Folien > 4
- > Max. SamPak-Höhe > 12 mm
- > SamPak-Output > Einzelfertigung



MORE DATA

- > Noise level > < 70 dB(A)
- > Environment humidity > 30-80% not condensing
- > Temperature range > +5°C to +35°C
- > SamPak format > 26 x 21 cm
- > Sealable film layers > 4
- > Max. SamPak height > 12 mm
- > SamPak output > individual manufacture