

S.A.M.

# Packer SW 21 x 21

IMPULSPACKUNGSGERÄT MIT WAAGE  
IMPULSE PACKAGING DEVICE WITH SCALES



verpacken  
packing



Das Frischepak-System in der Standalone-Ausführung.

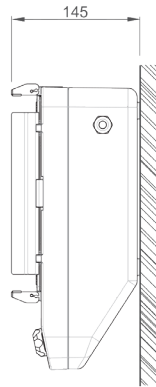
- > Manuelle Einlage von Folienzuschnitten.
- > Manuelle Einlage der Aufschnitte.
- > Verschweißen auf Knopfdruck.
- > Verpackungsgröße: 21 x 21 cm.
- > Integrierte Waage.

The Freshpak-system as standalone-version.

- > Manual positioning of cut plastic sheets.
- > Manual product placement.
- > Sealing at the touch of a button.
- > Pack sizes: 21 x 21 cm.
- > Integrated scale.

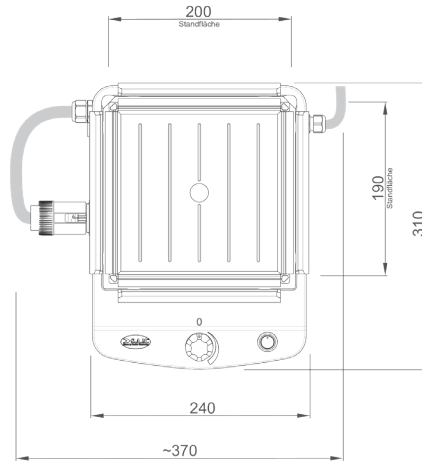
# Packer SW 21 X 21

- > Optional
- > Folienautomat, Folienzuschnitte



# Packer SW 21 X 21

- > Option
- > film dispenser, film



## MASSE UND GEWICHT

- > Gewicht netto
- > Abmessungen B x T x H

- > 9,1 kg
- > 370 x 310 x 145 mm

## WEIGHT AND DIMENSIONS

- > Net weight
- > Dimensions L x W x H

- > 9,1 kg
- > 370 x 310 x 145 mm

## MECHANISCHE DATEN

- > Max. Schneidgutgröße B x H

- > 160 x 160 mm

## MECHANICAL DATA

- > Max. product size W x H

- > 160 x 160 mm

## ELEKTRISCHE DATEN

- > Anschlußspannung/Frequenz
- > Stromaufnahme 1~ / 3~
- > Steckdosenabsicherung
- > Netzwerkschnittstellen

- > 230V / 50Hz
- > 1,89 A
- > min. 10 A
- > n/a

## ELECTRICAL DATA

- > Supply voltage/frequency
- > Current consumption 1~ / 3~
- > Power outlet fuse
- > Network ports

- > 230V / 50Hz
- > 1,89 A
- > min. 10 A
- > n/a

## WEITERE DATEN

- > Geräuschpegel
- > Luftfeuchte
- > Temperaturbereich
- > SamPak Format
- > Verschweißbare Folien
- > Max. SamPak-Höhe
- > SamPak-Output

- > < 70 dB(A)
- > 30-80% nicht kondensierend
- > +5°C bis +35°C
- > 21 x 21 cm
- > 4
- > 12 mm
- > Einzelfertigung

## MORE DATA

- > Noise level
- > Environment humidity
- > Temperature range
- > SamPak format
- > Sealable film layers
- > Max. SamPak height
- > SamPak output

- > < 70 dB(A)
- > 30-80% not condensing
- > +5°C to +35°C
- > 21 x 21 cm
- > 4
- > 12 mm
- > individual manufacture