

S.A.M.

Preisauszeichner – Digi R

SELBSTTÄTIGE PREISAUSZEICHNUNG
AUTOMATIC PRICE LABELING



etikettieren
labeling



Vollautomatische Preisauszeichnungstechnik von S.A.M. Kuchler Electronics aufgebaut auf Digi Auszeichner DPS-560. Die S.A.M.-Digi Preisauszeichnung ist ein Stand alone Gerät. Es kann mit den S.A.M. Systemen RX kombiniert werden.

- > Im Verbund mit S.A.M. Systemen erfolgt die Dateneingabe direkt über die Schneidemaschine. Der Datenabruf mittels PLU-Nummern ermöglicht vollautomatisches Wiegen und Auspreisen.
- > Kompaktes Preisauszeichnungsgerät - Platzbedarf nur 870 x 307mm (BxT).

Fully automatic labeling system from Kuchler Electronics, built onto Digi labeller DPS-560. The S.A.M.-Digi price computing and labeling system can operate stand-alone. Can be combined with S.A.M. RX slicing and packaging lines.

- > In combination with S.A.M. systems data input is done directly at the slicer. Data call up through PLU-codes allows fully automatic weighing and labeling.
- > Very compact price labeling device - required space only 870 x 307mm (LxW).

Preisauszeichner Digi R

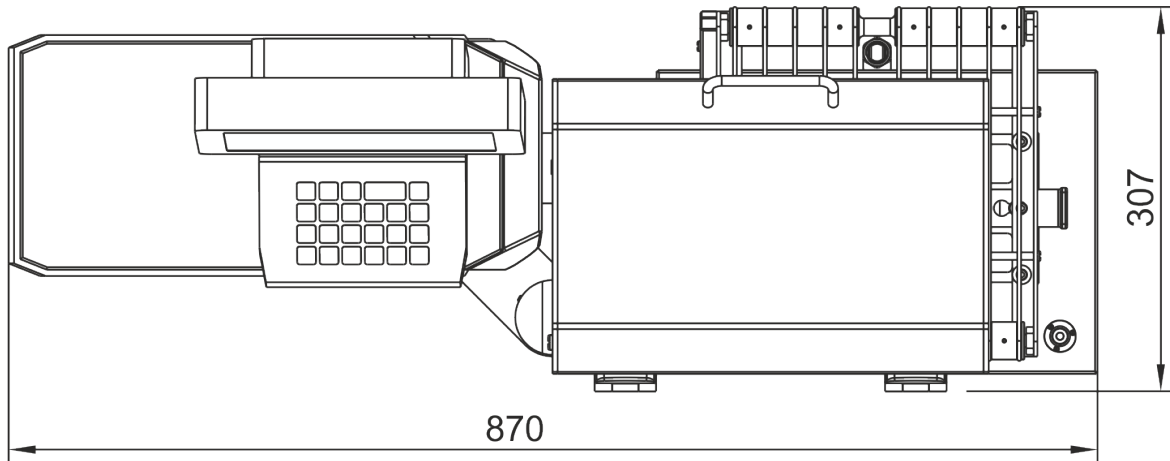
S.A.M. Price labeling system

> Optional

> Etikettenrollen

> Option

> labels



MASSE UND GEWICHT

- > Gewicht netto > 30 kg
- > Abmessungen B x T x H > 870 x 307 x 572 mm



WEIGHT AND DIMENSIONS

- > Net weight > 30 kg
- > Dimensions L x W x H > 870 x 307 x 572 mm



ELEKTRISCHE DATEN

- > Anschlußspannung/Frequenz > 230V / 50Hz
- > Stromaufnahme 1~ / 3~ > 1 A
- > Netzwerkschnittstellen > 1x Ethernet



ELECTRICAL DATA

- > Supply voltage/frequency > 230V / 50Hz
- > Current consumption 1~ / 3~ > 1 A
- > Network ports > 1x Ethernet



WEITERE DATEN

- > Geräuschpegel > < 70 dB(A)
- > Luftfeuchte > 30-80% nicht kondensierend
- > Temperaturbereich > +5°C bis +35°C
- > Etikettierer Output > 10 Packungen / min
- > Wiegekapazität > max. 2 kg
- > Wiegeintervall > e = 1 g



MORE DATA

- > Noise level > < 70 dB(A)
- > Environment humidity > 30-80% not condensing
- > Temperature range > +5°C to +35°C
- > Labeler output > 10 SamPaks / min
- > Weighing capacity > max. 2 kg
- > Weighing intervall > e = 1 g