

S.A.M.

Robo Packer S

ROBO FOLIENAUTOMAT & IMPULSVERPACKUNGSGERÄT
ROBO FILM DISPENSER & IMPULS-PACKAGING-DEVICE



verpacken
packing



Verpackungsgerät für mehrlagige SamPaks. Alle Schritte des Verpackungsvorgangs erfolgen automatisch auf Knopfdruck.

- > Automatisches Schneiden der Folienzuschnitte von der Folienrolle.
- > Automatische Einlage der Folienzuschnitte.
- > Manuelle Produkteinlage.
- > Verschweißen auf Knopfdruck.
- > Verpackungsformate: 21 x 21 cm und/oder 26 x 21 cm.

Packaging machine for multilayer SamPaks. All the steps in the packaging process run automatically at the touch of a button.

- > Individual film sheets are automatically cut from a filmroll.
- > The sheets are then positioned automatically.
- > Place product slices on them manually.
- > Seal at the touch of a button.
- > Pack sizes: 21 x 21 cm and/or 26 x 21 cm.

Robo Packer S

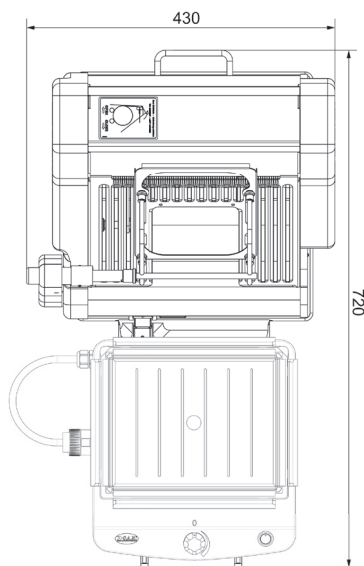
> Optional

> Filmrolle

Robo Packer S

> Option

> filmroll



MASSE UND GEWICHT

- > Gewicht netto > 32 kg
- > Abmessungen B x T x H > 430 x 720 x 469 mm



WEIGHT AND DIMENSIONS

- > Net weight > 32 kg
- > Dimensions L x W x H > 430 x 720 x 469 mm



MECHANISCHE DATEN

- > Max. Schneidgutgröße B x H > 210 x 160 oder 160 x 160 mm



MECHANICAL DATA

- > Max. product size W x H > 210 x 160 or 160 x 160 mm



ELEKTRISCHE DATEN

- > Anschlußspannung/Frequenz > 230V / 50Hz
- > Stromaufnahme 1~ / 3~ > 2,02 A
- > Steckdosenabsicherung > min. 10 A
- > Netzwerkschnittstellen > n/a



ELECTRICAL DATA

- > Supply voltage/frequency > 230V / 50Hz
- > Current consumption 1~ / 3~ > 2,02 A
- > Power outlet fuse > min. 10 A
- > Network ports > n/a



WEITERE DATEN

- > Geräuschpegel > < 70 dB(A)
- > Umgebung > > 40 % Luftfeuchte
- > Temperaturbereich > +5°C bis +35°C
- > SamPak Format > 26 x 21 cm oder 21 x 21
- > Verschweißbare Folien > 4
- > Max. SamPak-Höhe > 12 mm
- > SamPak-Output > Einzelfertigung



MORE DATA

- > Noise level > < 70 dB(A)
- > Temperature range > > 40 % humidity
- > Environment > +5°C to +35°C
- > SamPak format > 26 x 21 cm or 21 x 21
- > Sealable film layers > 4
- > Max. SamPak height > 12 mm
- > SamPak output > individual manufacture

v 1.0 | Technische Änderungen vorbehalten.

v 1.0 | Subject to change without notice.