

S.A.M. X3i FBW

AUFSCHNITTVOLLAUTOMAT MIT FÖRDERBAND UND WAAGE
FULLY AUTOMATIC SLICING MACHINE WITH CONVEYER BELT AND SCALE



schneiden
slicing



ablegen
depositing

The Production Slicer with target weight!



Für den vollautomatischen Aufschnitt in der Produktion. Legt nach Schneideprogramm oder Gewichtsvorgabe Aufschnitte auf motorbetriebene Förderband ab und stoppt wenn das Zielgewicht erreicht ist.

- > 3 Ablegevarianten: Quer-, Längs-, Stapel.
- > Einfach gewünschtes Produkt auflegen, PLU aufrufen, Gerät schneidet die gewünschten Portionen in Sekundenschnelle im Dauerlauf.
- > Touch-Terminal mit Android OS für blitzschnelle Eingabe, bietet zusätzlich Datenaustausch mit WWS, sowie Fernwartung und integrierte Fehlerdiagnose.

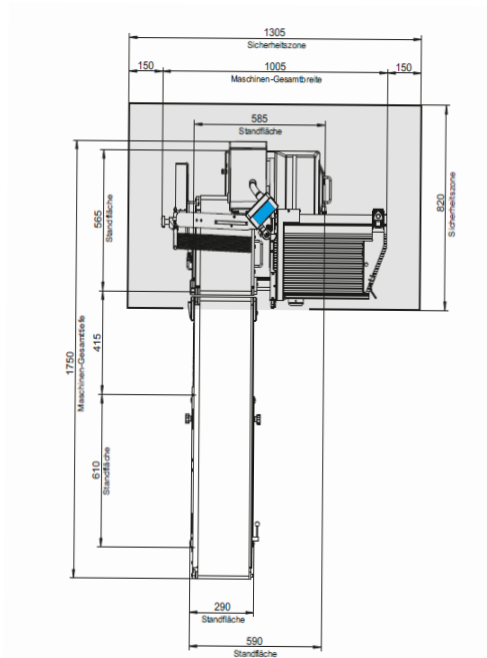
For fully automatic slicing in production. Produces coldcuts on the motor-driven conveyor belt according to the cutting program or weight specification and stops if it reaches weight target.

- > 3 layout options: shingles across, rows down and stack.
- > Simply insert product, choose the product on the display and the device cuts the desired portions within seconds in continuous operation.
- > Touch terminal with Android OS for easy input, data exchange with WWS, remote maintenance and integrated fault diagnosis.

X3i FBW

> Optional

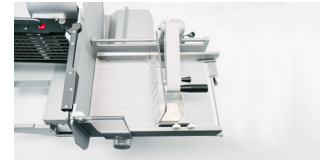
> Käsekettenrahmen,
DishWasher Kettenrahmen,
verschiedene Schlittenlängen,



X3i FBW

> Option

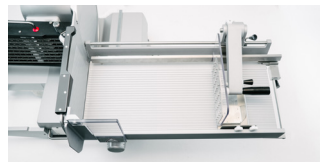
> Cheese transport-system,
DishWasher transport-system
Variant Carriage lengths



> imatic 270 mm x 350 mm



> imatic 270 mm x 500 mm



> imatic 270mm x 650 mm



MASSE UND GEWICHT

> Gewicht netto > ca. 90 kg
> Abmessungen B x T x H > 1005 x 1750 x 730 mm



WEIGHT AND DIMENSIONS

> Net weight > ca. 90 kg
> Dimensions L x W x H > 1005 x 1750 x 730 mm



MECHANISCHE DATEN

> Messergröße > 300 mm
> Max. Schneidgutvorschub > 200 / 350 / 500 mm
> Max. Schneidgutgröße B x H > 150 mm bzw. 250 x 150 mm
> Scheibenstärke > 0,5 - 7 mm
> Schnittgeschwindigkeit > 30 - 55 Schnitte / min



MECHANICAL DATA

> Blade diameter > 300 mm
> Max. product feed drive > 200 / 350 / 500 mm
> Max. product size W x H > 150 mm or 210 x 150 mm
> Slice thickness > 0,5 - 7 mm
> Slicing speed > 30 - 55 slices / min



ELEKTRISCHE DATEN

> Anschlußspannung/Frequenz > 230V oder 3 x 400V / 50Hz
> Stromaufnahme 1~ / 3~ > 2,88 / 2,08 A
> Steckdosenabsicherung > min. 10 A
> Netzwerkschnittstellen > 1x Ethernet



ELECTRICAL DATA

> Supply voltage/frequency > 230V or 3 x 400V / 50Hz
> Current consumption 1~ / 3~ > 2,88 / 2,08 A
> Power outlet fuse > min. 10 A
> Network ports > 1x Ethernet



WEITERE DATEN

> Geräuschpegel > < 70 dB(A)
> Luftfeuchte > 30-80% nicht kondensierend
> Temperaturbereich > +5°C bis +35°C



MORE DATA

> Noise level > < 70 dB(A)
> Environment humidity > 30-80% not condensing
> Temperature range > +5°C to +35°C